

MONTAJ TALİMATI

UYARTI
DOĞRU MONTAJ ESASDIR.
YANLIŞ MONTE EDİLMİŞ ÜRÜNLER İMALATÇININ SORUMLULUĞUNDAN ÇIKAR.

SONOROUS ürünü satın aldıđınız için teşekkür ederiz. Bu el kitabındaki talimatları uygulamak ürününüzün maksimum performans elde etmenizi sağlayacaktır. Sonorus ürününüz her işlem safhasında ileri teknoloji ve kalite yönetimi ile imal edilmiştir. Mobilyanızın her parçası üstün kaliteli malzemelerden imal edilmiştir.

BİLEŞİMİ

Yapısı: Alüminyum ve temperli camdan yapılmıştır.
 Aksesuarlar: Küçük tekerlekli sistemler, çubuklar, metalik ve plastik donanımlar.

MONTAJ

- Camın çizmemesi için mobilyayı düz bir zemin üzerinde monte ediniz.
 - Sağlamlığı artırmak için, tüm bağlanb noktaları ve vidaları iyice sıkılmalıdır.

KULLANIM VE BAKIM İPUÇLARI

- En ağır teçhizat en alt rafa koymazınız tavsiye ederiz.
 - Temizleme için en iyi metod hafif alkollü veya saf suya batırılmış suyu sıkılmış temiz, tıy bırakmayan bir kumaş ile silmektir.
 - Sentetik temizleme kimyasalları kullanmayınız.

Daha sonra bakmak için bu el kitabını saklayınız.
 Bu klavuzda basık hataları ve üründe haber vermeden yapılabilecek teknik değişiklikler hakkında saklıdır.

GARANTİ ŞARTLARI

- Sonorus, ürününüzü satın aldıktan sonra 5 yıllık bir süre için malzeme ve işçilikten kaynaklanan her hataya karşı garanti sunar. Sonorus'un yazılı olarak uygulamış bildirimini ve satın alm belgeleri sunulmuş şartıyla, SONOROUS kendi tercinde ve dağıtıcının göstereceği çareler dahilinde ürünü onarmak ya da değiştirmekle yükümlüdür.
- Garanti kapsamında bir talep olduğunda, ürün orijinal satın alma belgeleriyile birlikte (fatura, imzalı ve ya makbuz) yetkili dağıtıcıya verilecektir. Satın alma belgesi açılır satın alınan yeri ve satın alma tarihini göstermelidir.
- Garantiyi hükümsüz kılacak durumlardır:
 - Ürün talimata göre monte edilmemiştir;
 - Üründe değişiklik yapılmıştır;
 - Kusur hariç sebeplerden kaynaklanıyorsa, yani, malzeme ve işçilik hataları dışında ise, Ürün İmalatçı tarafından tavsiye edilmeyen başka amaçla kullanılmışsa.

ΟΔΗΓΙΕΣ ΣΥΝΑΡΜΟΛΟΓΗΣΗΣ

ΠΡΟΣΟΧΗ!
Η ΣΩΣΤΗ ΣΥΝΑΡΜΟΛΟΓΗΣΗ ΕΙΝΑΙ ΑΠΑΡΑΙΤΗΤΗ
ΒΛΑΒΕΣ ΠΡΟΪΟΝΤΩΝ ΠΟΥ ΕΧΟΥΝ ΣΥΝΑΡΜΟΛΟΓΗΘΕΙ ΜΕ ΚΑΚΟ ΤΡΟΠΟ ΔΕΝ ΑΠΟΤΕΛΟΥΝ ΕΥΘΥΝΗ ΤΟΥ ΚΑΤΑΣΚΕΥΑΣΤΗ

Σας ευχαριστούμε που προτιμάστε αυτό το προϊόν SONOROUS. Ακολουθώντας τις οδηγίες συναρμολόγησης θα έχετε τη μέγιστη αποτελεσματικότητα και το σωστό αισθητικό αποτέλεσμα.
 Το προϊόν SONOROUS που αγοράσατε έχει κατασκευασθεί με προηγμένες μεθόδους και με αυστηρό ποιοτικό έλεγχο σε όλα τα στάδια παραγωγής. Κάθε μέρος του έχει κατασκευασθεί με υλικά υψηλής ποιότητας.

ΠΕΡΙΣΧΟΜΕΝΑ

Δομικά στοιχεία: Τμήματα από γυάλινο και αλουμίνιο.
 Εξαρτήματα: Βάσεις με κρούρες ρόδες, ρόδες αίσθησης, μεταλλικοί και πλαστικοί σύνδεσμοι.

ΣΥΝΑΡΜΟΛΟΓΗΣΗ

- Χρησιμοποιείτε για τη συναρμολόγηση μία κλίμακα και ένα κριπέριον, έτσι ώστε να αποφεύγετε κάθε πιθανή γρατσουνιά.
 - Για να εξοικονομήσετε τη μέγιστη ακαμψία του συστήματος, όλες οι βίδες και οι συνδέσμοι πρέπει να σφαιριστούν καλά.

ΟΔΗΓΙΕΣ ΓΙΑ ΤΗ ΧΡΗΣΗ ΚΑΙ ΣΥΝΤΗΡΗΣΗ

- Συνιστούμε να τοποθετήσετε το βερύκρο μηχανισμό στο χαμηλότερο ρόφι.
 - Η καλύτερη μέθοδος καθαρισμού είναι από με ένα καθαρό μαλακό ύφασμα εμποτισμένο σε αδονένωμο ή νερό. Μη χρησιμοποιείτε συνθετικά χημικά καθαριστικά.

Παρακαλούμε κρατείστε αυτό το έντυπο και για μελλοντική αναφορά
Ο ΚΑΤΑΣΚΕΥΑΣΤΗΣ ΔΕΝ ΕΥΘΥΝΕΤΑΙ ΓΙΑ ΤΥΠΟΓΡΑΦΙΚΑ ΛΑΘΗ ΟΠΩΣ ΚΑΙ ΓΙΑ ΤΕΧΝΙΚΕΣ ΑΛΛΑΓΕΣ ΣΤΟ ΠΡΟΪΟΝ ΜΕ ΣΚΟΠΟ ΤΗ ΒΕΛΤΙΩΣΗ ΤΟΥ

ΟΡΟΙ ΕΓΓΥΗΣΗΣ

Η Sonorus εγγυάται τα προϊόντα της γιά 5 χρόνια από την αγορά τους, για κάθε βλάβη που οφείλεται σε κατασκευαστικό ελάττωμα. Στην περίπτωση αυτή η SONOROUS μέσω του εξουσιοδοτημένου διανομέα της, θα επισκευάσει ή αν αυτό είναι αδύνατο, θα αντικαταστήσει το ελάττωματικό προϊόν, με προϋπόθεση να υπάρχει απόδειξη αγοράς. Σε περίπτωση απίστευτης περίπτωσης εντός εγγύησης, το προϊόν καθώς και η εγγύηση και η αρχική απόδειξη αγοράς θα πρέπει να επιστραφούν στον εξουσιοδοτημένο διανομέα. Η απόδειξη πρέπει να αναγράφει σαφώς το κατάστημα πώλησης και την ημερομηνία αγοράς. Τα στοιχεία του αντιπροσώπου αναγράφονται στην τελευταία σελίδα.
 Η εγγύηση δεν θα ισχύει σε περίπτωση που:
 Το προϊόν ΔΕΝ έχει συναρμολογηθεί σύμφωνα με τις οδηγίες.
 Το προϊόν έχει υποστεί τροποποίηση ή όποια άλλη επέμβαση (τρίψιμο, βύσιμο, συγκόλληση κλπ).
 Η βλάβη οφείλεται σε αυτές εκτός κατασκευαστικού ελαττώματος ή κακής κατασκευής.
 Το προϊόν έχει χρησιμοποιηθεί για λειτουργία που δεν συνιστά ο κατασκευαστής.

INSTRUCTIONS DE MONTAGE

! AVERTISSEMENT !
UN MONTAGE CORRECT EST ESSENTIEL.
LE FABRICANT N'EST PAS RESPONSABLE DU MAUVAIS ASSEMBLAGE DU PRODUIT.

Nous vous remercions de l'achat d'un produit SONOROUS. Suivre les consignes de ce manuel vous permettront d'obtenir les meilleures performances de votre meuble afin d'optimiser votre espace audiovisuel.
 Votre produit SONOROUS a été fabriqué grâce à une technologie avancée et à un contrôle de qualité à chaque étape de sa réalisation. Chaque élément de votre meuble a été produit avec des matériaux de grande qualité.

COMPOSITION

Structure composée d'aluminium et de verre tempéré.
 Accessoires : Roulettes, tiges filetées, petits accessoires en métal et en plastique.

MONTAGE

Montez le meuble sur une surface plate et uniforme de façon à ne pas égratigner le verre. Pour optimiser la rigidité tous les points d'assemblage et les vis doivent être fortement fixés.

CONSEILS POUR L' USAGE ET LA MANUTENTION

Nous vous recommandons de placer l'équipement le plus lourd de votre système Audio Vidéo au niveau inférieur de votre meuble.
 Pour le nettoyage : utiliser simplement un chiffon humidifié d'alcool ou d'eau. N'utilisez pas produits chimiques synthétiques pour nettoyer.

S'il vous plaît, conservez ce manuel pour vos consultations futures.
SOUJMS AUX ERREURS DE PRESSE ET AUX AMENDEMENTS TECHNIQUES

CONDITIONS DE GARANTIE

- La garantie des produits SONOROUS est valide sur une période de 5 ans suivant la date d'achat. La garantie n'est possible que sur la mise en cause des matériaux et de la fabrication.SONOROUS s'oblige à la réparation ou à l'échange du produit sur la présentation de la preuve d'achat, et d'une attestation de non-conformité.
- En cas de réclamation vous garantit le produit doit être retourné complet au distributeur autorisé avec le ticket d'achat original (facture, quittance ou récépissé). Le ticket d'achat doit indiquer clairement le nom du fournisseur et la date d'achat.
- La garantie perd sa valeur si :
 - Le produit n'a pas été monté suivant les instructions.
 - Le produit a été modifié.
 - Le défaut est le résultat de causes externes. Par exemple, des causes autres au matériaux ou la fabrication.
 - Le produit a été utilisé à des fonctions qui n'ont pas été préconisées par le fabricant.

INSTRUCCIONES DE MONTAJE

AVISO IMPORTANTE!
UN MONTAJE CORRECTO ES FUNDAMENTAL
UN MAL MONTAJE DEL MUEBLE DEJARÁ SIN EFECTO LA RESPONSABILIDAD DEL FABRICANTE

Gracias por su compra de un producto SONOROUS. Siguiendo las instrucciones de este manual usted conseguirá el máximo partido del mueble, y la mejor estética para su hogar. Su producto SONOROUS ha sido fabricado con avanzada tecnología y la máxima calidad en todos sus procesos de elaboración. Todos los elementos del mueble están hechos con la mejor calidad de materiales.

MONTAJE

Monte el mueble sobre una superficie plana y suave, para evitar así rayar los cristales. Para conseguir la mayor rigidez posible, las piezas y varillas roscadas deben ser fijadas fuertemente.

CONDICIONES DE USO Y MANTENIMIENTO

Recomendamos colocar el contenido más pesado del sistema en el estante inferior. La mejor forma para limpiar el mueble es, sencillamente, pasar un paño limpio y suave, empapado ligeramente en agua o alcohol sobre las superficies del mueble. No use nunca productos químicos.

CONDICIONES DE GARANTÍA

SONOROUS garantiza este artículo por un periodo de cinco años desde su compra, si el problema que se detecte en el mueble es debido a algún defecto en el material o en la fabricación del mismo. En ese caso SONOROUS reparará o reemplazará el mueble sin coste alguno.
 En caso de reclamación podrá garantía el producto será devuelto bajo la autorización del distribuidor, junto con la factura y/o el albarán de compra. En estos documentos deberá figurar claramente los datos del vendedor y el comprador.
 La garantía dejará de tener efecto si:
 -El producto no está montado de acuerdo a las instrucciones del fabricante.
 -El mueble ha sido modificado.
 -La causa de la incidencia está motivada por otros agentes externos y ajenos a este artículo.
 -El usuario utiliza el mueble para otros fines que no sean los establecidos por el fabricante.

COMPOSICIÓN DEL PRODUCTO

Estructura: El mueble está básicamente fabricado en aluminio y cristal templado.
 Complementos: Sistema de ruedas, varillas roscadas y herrajes de plástico y metálicos.

ИНСТРУКЦИЯ ПО СБОРКЕ.

! ПРЕДУПРЕЖДЕНИЕ
ПРАВИЛЬНАЯ СБОРКА ЯВЛЯЕТСЯ НЕОБХОДИМЫМ УСЛОВИЕМ.
ПРОИЗВОДИТЕЛЬ НЕ НЕСЕТ ОТВЕТСТВЕННОСТЬ ЗА НЕПРАВИЛЬНО СОБРАННЫЕ УСТРОЙСТВА.

Благодарим Вас за покупку изделия «SONOROUS». Следуя инструкции в данном руководстве, вы сможете добиться максимальной эффективности изделия и внести в свою жизнь плочада оригинальный стиль. Ваше изделие «Sonorous» изготовлено с помощью самых передовых технологий и системы управления качеством на каждой стадии производственного процесса. Каждая деталь вашей мебели изготовлена из материалов самого высокого качества.

КОМПОНОВКА

Структура: состоит из алюминия и закаленного стекла.
 Аксессуары: кастор, рейки, металлическая и пластиковая гарнитура.

СБОРКА

-Собирайте мебель на плоской гладкой поверхности таким образом, чтобы не поддавать стекло.
 -Чтобы добиться максимальной устойчивости, все соединяемые точки и болты следует сильно закреплять.

РЕКОМЕНДАЦИИ ПО ИСПОЛЬЗОВАНИЮ И УХОДУ
 -Рекомендуем расположить наиболее тяжелое оборудование на нижнюю полку.
 -Оптимальный метод для чистки – простое вытирание с помощью чистого, не содержащего пух куса ткани, увлажненной алкогалем или чистой водой. Не используйте синтетические чистящие химикаты.

Будьте добры, сохраните данное руководство для будущих справок.
 МОГУТ ИМЕТЬ МЕСТО ОШИБКИ ПЕЧАТИ И ТЕХНИЧЕСКИЕ ПОПРАВКИ

ГАРАНТИЙНЫЕ УСЛОВИЯ

«Sonorous» предоставляет гарантию на период 5ти лет после приобретения товара, в случае возникновения неполадки по причине дефекта материала или качества изготовления изделия. SONOROUS, как единственная альтернатива и эксклюзивный дистрибутор, обязуется возместить, отремонтировать или заменить продукт при предоставлении талона о покупке и письменного извещения о несоответствии, полученных SONOROUS.

- В случае жалоб, согласно гарантии, изделие возвращается уполномоченному дистрибутору вместе с оригинальным талоном о покупке (счет-фактура, квитанция об уплате или расписка о получении). В талоне о покупке должно указываться точное название поставщика и дата покупки.
- Гарантия на продукт не распространяется в случае если:
 - Продукт НЕ БЫЛ СОБРАН в соответствии с инструкцией.
 - Продукт был модифицирован.
 - Поломка возникла в результате внешних причин, то есть, причин, которые не являются дефектами материала или качеством изготовления изделия.
 - Изделие использовалось не по назначению или выполняло функцию, не рекомендованную производителем.

دستور العمل نصب

!!! اخطار !!!
نصب صحیح الزامیست
کارخانه سازنده هیچ مسؤلیتی در قبال نصب نامرست. بچیده نمیگیرد.

با خدا به خاطر خرید محصولات—سونروس تشکر میکنیم. دنبال کردن دستورالعملهای زیر، شما را قادر به نصب بالاترین سطح کارایی، ایمنی و زیبایی فضای زندگی شما می کند. SONOROUS, به عنوان توزیع کننده انحصاری، متعهد می شود تا در صورت مشاهده نقص در مواد یا کیفیت ساخت، محصول را تعویض، تعمیر یا جایگزین کند. برای دریافت خدمات، شما باید به نمایندگی فروش خود مراجعه کنید. ما کیفیت ترین مواد موجود، تهیه شده.

ابزار تشکیل دهنده
 ساختار: این محصول از آلومینیوم و شیشه مقاوم تشکیل شده است.
 لوازم جانبی: سیستم چرخ زیر میز، میله اتصال، میله های پلاستیکی و فلزی.

نصب

- هنگام نصب، جهت جلوگیری از خش افتادن وسیله، آن را بر روی یک سطح صاف و نرم قرار دهید.
 - برای بالا بردن سطح استحکام، همه نقاط اتصال را بهیچا باید سفت کنید.

تذکراتی برای استفاده و نحوه نگهداری

- توصیه ما این است که سنگینترین وسیله را بر روی طبقه زیرین قرار دهید.
 - مناسب ترین روش برای تمیز کردن، استفاده از پارچه های نرمی تمیز و بدون پرز به همراه آبک یا آب تمیز می باشد. از مواد پاک کننده شیمیایی استفاده نکنید.

شرایط گارانتی

سونروس چندی شما را به شرط این که اشکال در مواد تشکیل دهنده یا طرح ساخت باشد، به مدت 5 سال گارانتی میکند.
 سونروس به عنوان نماینده و توزیع کننده انحصاری، باید هم نسبت به تعمیر و هم تعویض محصولات که دکاتور خرید از طرف سونروس باشد، اقدام نماید.

• در صورت دریافت خدمات، شما باید به نمایندگی فروش خود مراجعه کنید. ما کیفیت ترین مواد موجود، تهیه شده.
 • گارانتی در صورت بروز هر نوع خرابی، در تاریخ فروش به وضوح ذکر شده باشد.
 • وسیله مطابق با دستورالعمل نصب شده باشد.
 • دستگاه تعویض شده باشد.
 • مشکل وجود آمده در نتیجه عوامل غیر از مواد تشکیل دهنده یا طرح ساخت باشد.

ISTRUZIONI DI MONTAGGIO

AVVERTENZE!
IL PRODOTTO DEVE ESSERE MONTATO CORRETTAMENTE.
IL FABBRICANTE NON SARÀ RESPONSABILE PER PRODOTTI MONTATI IN MODO NON CORRETTO

Grazie per aver acquistato un prodotto SONOROUS. Per ottenere le massime prestazioni dal vostro acquisto e per completezza con stile i vostri ambienti, vi consigliamo di seguire le istruzioni contenute nel presente manuale.
 Il vostro prodotto Sonorus è frutto di tecnologia avanzata e di una gestione della qualità applicata a tutte le fasi del processo. Ogni pezzo del vostro mobile è fabbricato con materiali di prima qualità.

COMPOSIZIONE

Struttura: La struttura è in alluminio e vetro temperato.
 Accessori: sistemi a ruote orientabili, tiranti, accessori in metallo e plastica.

MONTAGGIO

-Montare il mobile su di una superficie piana e liscia per evitare di graffiare il vetro.
 -Per garantire la massima rigidità, tutti i punti di connessione e le viti vanno fissati ben stretti.

CONSIGLI D'USO E MANUTENZIONE

-Si consiglia di riporre gli oggetti più pesanti sul piano di fondo.
 -Montare il prodotto su una superficie pulita e asciutta.
 -Per la pulizia utilizzare un panno pulito e senza fibre, con alcol o acqua.
 -Non usare detersivi chimici sintetici.

CONSERVARE IL PRESENTE MANUALE PER FUTURE CONSULTAZIONI.

SALVO ERRORI DI STAMPA E CON RISERVA DI MODIFICHE TECNICHE

CONDIZIONI DI GARANZIA

- Sonorus garantisce il prodotto per un periodo di 5 anni dall'acquisto, per guasti causati da difetti di materiali o di lavorazione. SONOROUS provvederà, a sua scelta e come unico rimedio spontaneo al distributore, a riparare o sostituire il prodotto a condizione che alla stessa vengano fatte pervenire la prova d'acquisto ed una comunicazione scritta attestante la non conformità del prodotto.
- In caso di reclamo in garanzia, il prodotto va rispedito al distributore autorizzato insieme al titolo di acquisto originale (fattura, bolla di consegna o ricevuta). Il titolo di acquisto dovrà indicare chiaramente il nome del fornitore e la data di acquisto.
- La garanzia non sarà valida se:
 - Il prodotto NON è stato montato secondo quanto indicato nelle istruzioni.
 - Il prodotto è stato modificato
 - Il guasto è stato provocato da cause esterne, es. cause non relative a lavorazione o materiali.
 - Il prodotto è stato impiegato per una destinazione d'uso diversa da quella indicata dal fabbricante.

CONDIZIONI DI GARANTIA

SONOROUS garantisce il prodotto per un periodo di 5 anni dalla data di acquisto, per guasti causati da difetti di materiali o di lavorazione. SONOROUS provvederà, a sua scelta e come unico rimedio spontaneo al distributore, a riparare o sostituire il prodotto a condizione che alla stessa vengano fatte pervenire la prova d'acquisto ed una comunicazione scritta attestante la non conformità del prodotto.
 In caso di reclamo in garanzia, il prodotto va rispedito al distributore autorizzato insieme al titolo di acquisto originale (fattura, bolla di consegna o ricevuta). Il titolo di acquisto dovrà indicare chiaramente il nome del fornitore e la data di acquisto.
 La garanzia non sarà valida se:
 - Il prodotto NON è stato montato secondo quanto indicato nelle istruzioni.
 - Il prodotto è stato modificato
 - Il guasto è stato provocato da cause esterne, es. cause non relative a lavorazione o materiali.
 - Il prodotto è stato impiegato per una destinazione d'uso diversa da quella indicata dal fabbricante.

MONTAGE AANWIJZINGEN

! WAARSCHUWING
CORRECTE MONTAGE IS NOODZAKELIJK.
INCORRECT GEMONTREEDE PRODUCTEN VALLEN BUITEN DE VERANTWOORDELIJKHEID VAN DE PRODUCTENT

Dank u voor het kopen van een SONOROUS product. Door het volgen van de instructies in deze handleiding zult u maximale prestaties verkrijgen en daarmee uw leef-ruimte in stijl volledigen. Uw Sonorus product is met geavanceerde technologie en tijdens elke proces stage met quality management geproduceerd. Elk onderdeel van uw meubilair is met de beste kwaliteit materialen geproduceerd.

SAMENSTELLING

Structuur: Structuur bevat aluminium en aangepast glas.
 Toebehoren: Castors systemen, staven, metaal en plastic verbindingen.

MONTAGE

-Monteer het meubilair op een vlakke oppervlakte om eventuele krassen op het glas te vermijden.
 -Om de starheid maximal te verkrijgen moeten alle verbindingen en alle schroeven stevig bevestigd worden.

AANWIJZING VOOR GEBRUIK EN ONDERHOUD

-We bevelen aan de zwaarste voorwerpen op de laagste plank te plaatsen.
 -De beste manier om schoon te maken is simpelweg een schoon, pluksel vrij doek met alcohol of zuiver water te gebruiken.
 Gebruik geen synthetische schoonmaak chemicalien.

BEWAAR ALSTUBIEFT DIT HANDBOEK VOOR TOEKOMSTIGE REFERENTIE.

MOGELIJKE DRUKFOUTEN EN TECHNISCHE AANPASSINGEN KUNNEN AANWEZIG ZIJN

- Sonorus geeft garantie voor een periode van 5 jaar na aanschaf mocht er een defect plaatsvinden wat veroorzaakt wordt door het materiaal of vakkundigheid. SONOROUS zal als enige optie en als distributeur's exclusieve remedie het product repareren of vervangen, mocht men het bewijs van aankoop en een schriftelijk bericht van niet-conformiteit SONOROUS voor kunnen leggen.
- In geval van een claim onder garantie moet het product aan de erkende distributeur samen met het originele aankoopbewijs (rekening of ontvangstbewijs) teruggegeven worden. Op het aankoopbewijs moet duidelijk de naam van de leverant en de datum van aankoop vermeld staan.
- De garantie zal ongedijf zijn als:
 - Het product niet gemonteerd is zoals het in de aanwijzing vermeld staat.
 - Er wijzigingen in het product zijn aangebracht
 - Het defect door externe oorzaken veroorzaakt is. Door oorzaken die niets met het materiaal of de vakkundigheid te maken hebben.
 - Het product op een andere manier of functie, die niet door de producent wordt aanbevolen, is gebruikt.

ASSEMBLY INSTRUCTIONS

Thank you for your purchase of SONOROUS product. Following the instructions in this manual will enable you to obtain maximum performance and complete your living space in style.
 Your Sonorus product has been manufactured with advanced technology and quality management throughout every process stage. Each part of your furniture is produced of the superior quality materials.

COMPOSITION

Structure: Structure consisting of aluminium and tempered glass.
 Accessories: Castors systems, rods, metallic and plastic fittings.

ASSEMBLY

Assemble the furniture on a flat and smooth surface in order not to let any scratches on glass.
 To maximize the rigidity all connection points and screws should be fixed strongly.

HINTS FOR USAGE AND MAINTENANCE

We recommend you to place the heaviest equipment on the bottom shelf.
 The optimum method for cleaning is to simply wipe with a clean, lint free cloth using alcohol or pure water. Do not use synthetic cleaning chemicals.

PLEASE RETAIN THIS MANUAL FOR FUTURE REFERENCE.

SUBJECT TO PRINTING ERRORS AND TECHNICAL AMENDMENTS

GUARANTEE CONDITIONS

- All Sonorus products are guaranteed for a period of 5 years after the purchase against defects in material or workmanship. SONOROUS shall at its sole option and as distributor's exclusive remedy, either repair or replace the product provided proof of purchase and written notice of non-conformance are received by SONOROUS.
- In case of a claim under guarantee the product should be returned to the authorised distributor together with the original purchase ticket (invoice, docket or receipt). The purchase ticket should clearly state the name of the supplier and the date of purchase.
- The guarantee will be void if:
 - The product is NOT assembled in accordance with the instructions.
 - The products has been modified.
 - The fault is the result of external causes i.e. causes other than material or workmanship.
 - The product is applied for other destiny or function that is not recommended by manufacturer.

INSTRUCȚIUNI DE ASAMBLARE

! ATENTIE
ASAMBLAREA CORECTA ESTE ESENTIALA.
O ASAMBLARE NEPROPRIETATE DETERMINA DETERIORAREA PRODUSELOR SI NU INTRA IN RESPONSABILITATEA FABRICANTULUI

Va multumim ca ai cumparat produsul SONOROUS. Urmarind instructiunile din acest manual veti obtine performanta maxima si va veti amenaja spatiul locuibil cu stil.Produsul SONOROUS a fost fabricat cu o tehnologie avansata si un management de calitate in fiecare stadiu de productie. Fiecare parte a produsului este fabricata din materiale de calitate superioara.

COMPONENTA

Structura: Structura este din aluminiu si geam calit.
 Accesorii: Sistem de rotire, bete, garnituri din plastic si metal.

ASAMBLARE

-Asamblati produsul pe o suprafata plata si curata astfel incat sa nu se zgareie sticla.
 -Ca sa maximizati rigiditatea, toate punctele de conectare si suruburile trebuie sa fie fixate strans.

SFATURI PENTRU FOLOSIRE SI CURATARE

-Va recomandam sa depozitati produsele mai grele pe sertarul de jos.
 -Metoda optima de curatare este cu o carpa curata, care nu lasa scame inmuiata in alcool sau apa.
 Nu folositi produse de curatenie chimice.
 Va rugam sa pastrati acest manual pentru o utilizare ulterioara.

CONDITII DE GARANTIE

- SONOROUS garanteaza pentru o perioada de 5 ani data defectelor aparute fabricantului. SONOROUS sau distribuitorul autorizat vor decide daca produsul se va repara sau inlocui dupa ce s-a primit dovada compararii si o instintinare ca produsul este necorform.
- In cazul unei reclamati din timpul garantiei, produsul trebuie returnat distribuitorului autorizat impreuna cu actiile de cumparare (factura, chitanta). Actul de cumparare trebuie sa evedenteze clar numele comparatorului si data cumpararii.
- Va rugam, gasiti adresa pe spatele acestui document.
- Nu se va acorda garantie daca:
 - Produsul nu a fost asamblat in concordanta cu instructiunile.
 - Produsul a fost modificat
 - Defectiunea este rezultatul unor cause externe, alte cause in afara de cele ce apartin modului de fabricare.
 - Produsul este folosit in alt scop in afara de cel recomandat de fabricant.

ASSEMBLY INSTRUCTIONS

Thank you for your purchase of SONOROUS product. Following the instructions in this manual will enable you to obtain maximum performance and complete your living space in style.
 Your Sonorus product has been manufactured with advanced technology and quality management throughout every process stage. Each part of your furniture is produced of the superior quality materials.

COMPOSITION

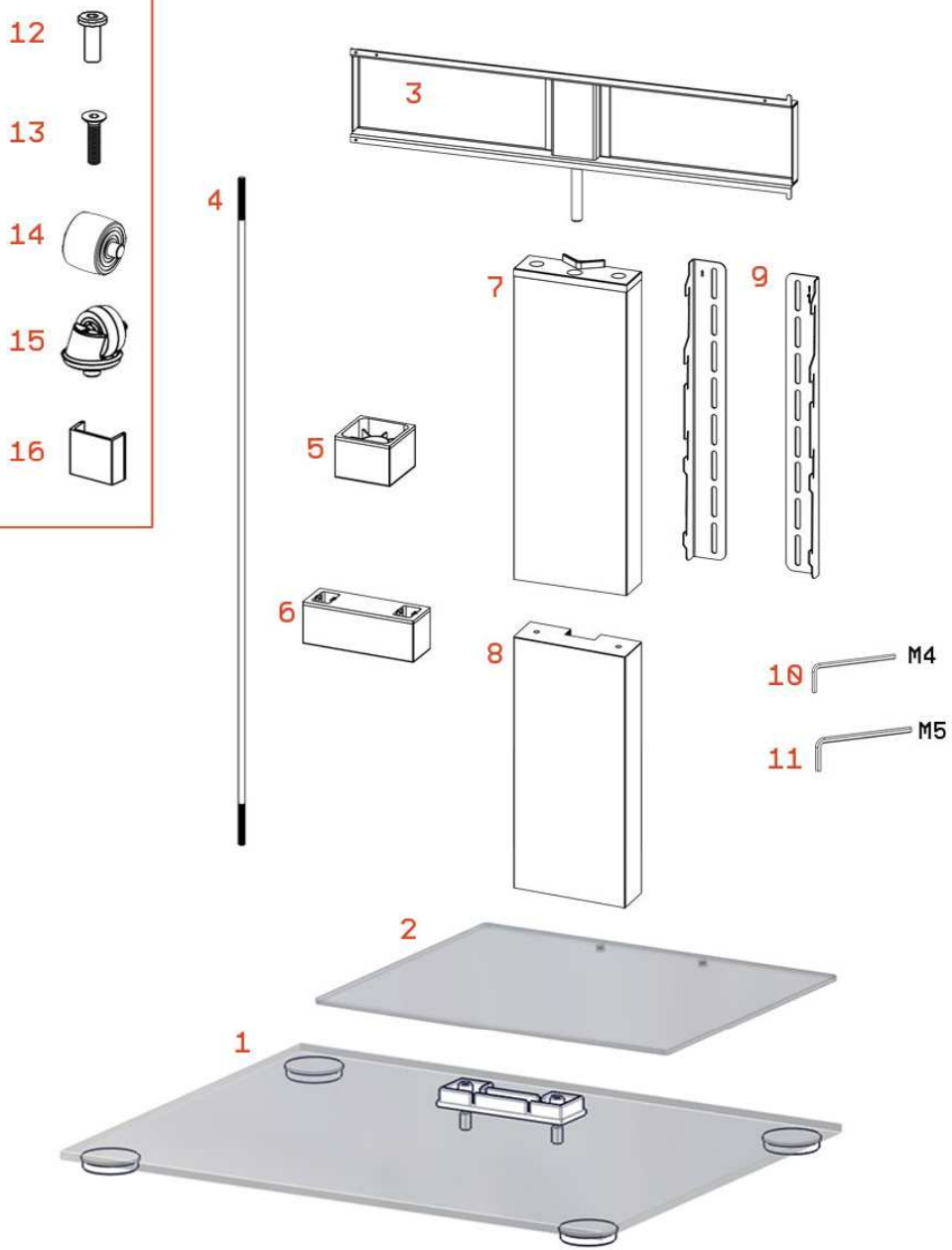
Structure: Structure consisting of aluminium and tempered glass.
 Accessories: Castors systems, rods, metallic and plastic fittings.

ASSEMBLY

Assemble the furniture on a flat and smooth surface in order not to let any scratches on glass.
 To maximize the rigidity all connection points and screws should be fixed strongly.

HINTS FOR USAGE AND MAINTENANCE

We recommend you to place the heaviest equipment on the bottom



1	2	3	4	5	6	7	8	9	10	11	12	13	14	15	16
1	1	1	2	4	1	1	1	1	1	1	2	2	2	4	6

